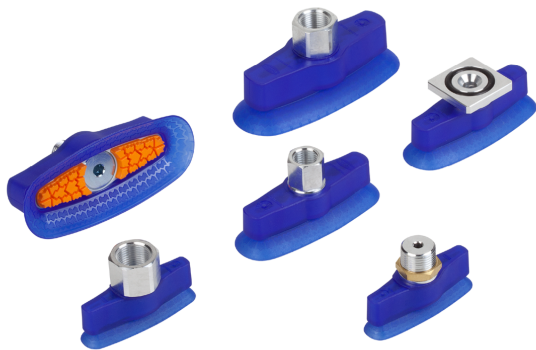
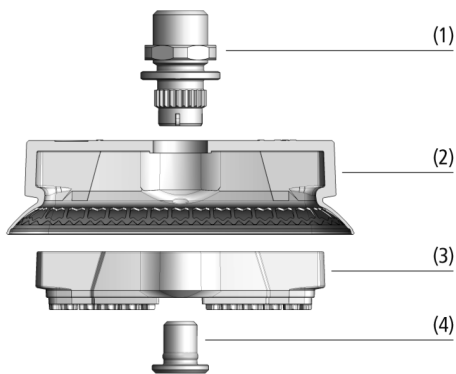


Ventosas tipo campana SAOXM (ovalada)

Superficie de ventosa (LxA_n) 60 x 20 mm a 100 x 40 mm



Ventosas tipo campana SAOXM (ovalada)



Diseño del sistema Ventosas tipo campana SAOXM (ovalada)



Ventosa tipo campana SAOXM durante la manipulación de formatos de chapa

Idoneidad para aplicaciones específicas de sectores profesionales

Aplicaciones

- Ventosa de alta velocidad con las más elevadas propiedades de fuerza de retención y absorción de fuerzas laterales para la manipulación rápida de chapa muy delgada y piezas de carrocería
- Manipulación de piezas alargadas, piezas con aletas y chapas de refuerzo
- Manipulación de piezas con superficie aceitada
- Carga y descarga de centros de mecanizado de metal CNC y de máquinas de corte por láser
- Manipulación de piezas de superficie convexa

Diseño

- Ventosa tipo campana (2) con labio sellador flexible y estructura interior óptima
- Material Elastodur resistente al desgaste en la ventosa (ED-85) y en el elemento de fricción (ED-65)
- Refuerzo (3) para la ventosa incl. elemento de fricción
- Conector Schmalz de dos piezas reutilizable con parte superior del conector (1) y parte inferior del conector (4)
- Parte superior del conector con seguro antigiro
- Parte inferior del conector con seguro anti-pérdida

Productos prestaciones

- Carrera de ventosa muy alta para una adaptación óptima a los más variados contornos de la pieza de trabajo
- Estructura interna especial para una máxima absorción de fuerzas de retención y laterales, especialmente en chapas aceitadas
- El gran soporte interior estructurado impide la embutición, también en el caso de chapas delgadas
- Material Elastodur, extremadamente resistente al desgaste, resistente al ozono y a los aceites de dibujo agresivos
- El diseño modular y reciclable minimiza los costes y permite una rápida sustitución de los componentes

Ventosas tipo campana SAOXM (ovalada)

Superficie de ventosa (LxAn) 60 x 20 mm a 100 x 40 mm

🔗 Código de designación Ventosas tipo campana SAOXM (ovalada)

SAOXM	-	60x20	-	ED-85	-	G1/4-IG
1		2		3		4

1 - Designación breve

Código	Diseño
SAOXM	Tipo campana, ovalada

2 - Superficie de ventosa

Código	LxAn en mm
60x20...100x40	60x20 a 100x40

3 - Material

Código	Material
ED-85	Elastodur

4 - Conexión

Código	Conexión
G1/4-IG	G1/4-IG (IG = hembra (HE))
G1/4-AG	G1/4-AG (AG = macho (MA))
G3/8-IG	G3/8-IG
G3/8-AG	G3/8-AG
M10-AG	M10-AG
M14x1.5-AG	M14x1,5-AG
NPT3/8-IG	NPT3/8-IG
RA	Adaptador rectangular

La ventosa tipo campana SAOXM (pieza elastomérica con refuerzo incl. elemento de fricción + elemento de conexión) se suministra montada. El producto se compone de:

- Ventosa del tipo SAOXM – pieza elastomérica, disponible en diversas dimensiones
- Refuerzo - inclusive elemento de fricción inyectado
- Connector parte superior – disponible con diversas roscas
- Connector parte inferior

Repuestos disponibles: ventosa SAOXM, Schmalz-Connector-Insertar, Schmalz-Connector parte superior (Schmalz-Connector-Adaptador), Schmalz-Connector parte inferior (Schmalz-Connector-Tornillo)

🔗 Datos de pedido Ventosas tipo campana SAOXM (ovalada)

Modelo		Conexión de vacío:							
		G1/4"-HE	G1/4"-MA	G3/8"-HE	G3/8"-MA	M10-MA	M14x1.5-MA	NPT3/8-HE	Adapt. rectangular
SAOXM	60x20	10.01.24.00013	10.01.24.00033	10.01.24.00017	10.01.24.00036	10.01.24.00025	10.01.24.00029	10.01.24.00042	10.01.24.00021
SAOXM	80x30	10.01.24.00014	10.01.24.00034	10.01.24.00018	10.01.24.00037	10.01.24.00026	10.01.24.00030	10.01.24.00043	10.01.24.00022
SAOXM	100x40	10.01.24.00015	10.01.24.00035	10.01.24.00019	10.01.24.00038	10.01.24.00027	10.01.24.00031	10.01.24.00044	10.01.24.00023

Ventosas tipo campana SAOXM (ovalada)

Superficie de ventosa (LxA) 60 x 20 mm a 100 x 40 mm

Datos de pedido Repuestos Ventosas tipo campana SAOXM (ovalada)

Modelo	Repuestos		Nro. de pieza
SAOXM	60x20	Ventosa forma de campana (ovalada)	SAOXM 60x20 ED-85 SC045-AR
SAOXM	80x30	Ventosa forma de campana (ovalada)	SAOXM 80x30 ED-85 SC045-AR
SAOXM	100x40	Ventosa forma de campana (ovalada)	SAOXM 100x40 ED-85 SC055-AR

Modelo	Repuestos		Nro. de pieza
SAOXM	60x20	Schmalz-Connector-Inserto	SC-I 045 AR-FDC
SAOXM	80x30	Schmalz-Connector-Inserto	SC-I 045 AR-FDC
SAOXM	100x40	Schmalz-Connector-Inserto	SC-I 055 AR-FDC

Modelo	Repuestos		Nro. de pieza
SAOXM 60x20 ED-85 G1/4-IG	Schmalz-Connector-Adaptador	SC-A 045-AR G1/4-IG L	10.01.06.03130
SAOXM 60x20 ED-85 G1/4-AG	Schmalz-Connector-Adaptador	SC-A 045-AR G1/4-AG L	10.01.06.03131
SAOXM 60x20 ED-85 G3/8-IG	Schmalz-Connector-Adaptador	SC-A 045-AR G3/8-IG L	10.01.06.03132
SAOXM 60x20 ED-85 G3/8-AG	Schmalz-Connector-Adaptador	SC-A 045-AR G3/8-AG L	10.01.06.03133
SAOXM 60x20 ED-85 M10-AG	Schmalz-Connector-Adaptador	SC-A 045-AR M10-AG L	10.01.06.03136
SAOXM 60x20 ED-85 M14x1.5-AG	Schmalz-Connector-Adaptador	SC-A 045-AR M14x1.5-AG L	10.01.06.03137
SAOXM 60x20 ED-85 NPT3/8-IG	Schmalz-Connector-Adaptador	SC-A 045-AR NPT3/8-IG L	10.01.06.03140
SAOXM 60x20 ED-85 RA	Schmalz-Connector-Adaptador	SC-A 045-AR RA L	10.01.06.03135
SAOXM 80x30 ED-85 G1/4-IG	Schmalz-Connector-Adaptador	SC-A 045-AR G1/4-IG L	10.01.06.03130
SAOXM 80x30 ED-85 G1/4-AG	Schmalz-Connector-Adaptador	SC-A 045-AR G1/4-AG L	10.01.06.03131
SAOXM 80x30 ED-85 G3/8-IG	Schmalz-Connector-Adaptador	SC-A 045-AR G3/8-IG L	10.01.06.03132
SAOXM 80x30 ED-85 G3/8-AG	Schmalz-Connector-Adaptador	SC-A 045-AR G3/8-AG L	10.01.06.03133
SAOXM 80x30 ED-85 M10-AG	Schmalz-Connector-Adaptador	SC-A 045-AR M10-AG L	10.01.06.03136
SAOXM 80x30 ED-85 M14x1.5-AG	Schmalz-Connector-Adaptador	SC-A 045-AR M14x1.5-AG L	10.01.06.03137
SAOXM 80x30 ED-85 NPT3/8-IG	Schmalz-Connector-Adaptador	SC-A 045-AR NPT3/8-IG L	10.01.06.03140
SAOXM 80x30 ED-85 RA	Schmalz-Connector-Adaptador	SC-A 045-AR RA L	10.01.06.03135
SAOXM 100x40 ED-85 G1/4-IG	Schmalz-Connector-Adaptador	SC-A 055-AR G1/4-IG L	10.01.06.03164
SAOXM 100x40 ED-85 G1/4-AG	Schmalz-Connector-Adaptador	SC-A 055-AR G1/4-AG L	10.01.06.03165
SAOXM 100x40 ED-85 G3/8-IG	Schmalz-Connector-Adaptador	SC-A 055-AR G3/8-IG L	10.01.06.03166
SAOXM 100x40 ED-85 G3/8-AG	Schmalz-Connector-Adaptador	SC-A 055-AR G3/8-AG L	10.01.06.03167
SAOXM 100x40 ED-85 M10-AG	Schmalz-Connector-Adaptador	SC-A 055-AR M10-AG L	10.01.06.03170
SAOXM 100x40 ED-85 M14x1.5-AG	Schmalz-Connector-Adaptador	SC-A 055-AR M14x1.5-AG L	10.01.06.03171
SAOXM 100x40 ED-85 NPT3/8-IG	Schmalz-Connector-Adaptador	SC-A 055-AR NPT3/8-IG L	10.01.06.03174
SAOXM 100x40 ED-85 RA	Schmalz-Connector-Adaptador	SC-A 055-AR RA L	10.01.06.03169

Modelo	Repuestos		Nro. de pieza
SAOXM	60x20	Schmalz-Connector-Tornillo	SC-S 045 L
SAOXM	80x30	Schmalz-Connector-Tornillo	SC-S 045 L
SAOXM	100x40	Schmalz-Connector-Tornillo	SC-S 055 L

Ventosas tipo campana SAOXM (ovalada)

Superficie de ventosa (LxA) 60 x 20 mm a 100 x 40 mm

Datos técnicos Ventosas tipo campana SAOXM (ovalada)

Modelo		Fuerza de aspiración (-600 mbar) [N]*	Fuerza lateral [N]**	Fuerza lateral superficie aceitosa [N]***	Volumen [cm ³]	Radio de la pieza mín. (convexo) [mm]	Diámetro interior del tubo flexible (recomendado) d [mm]****
SAOXM	60x20	56	44	62	5	10	4
SAOXM	80x30	105	110	134	13	20	4
SAOXM	100x40	173	135	156	24	32	6

*Los datos de fuerza de aspiración son valores teóricos a -0,6 bar de vacío y superficie de pieza seca, lisa y plana - se indican sin factor de seguridad

**Los datos de fuerza lateral son valores medidos a -0,6 bar de vacío y superficie de pieza seca o aceitosa, lisa y plana. Dependiendo de la superficie y de las características de la pieza, los valores reales pueden variar.

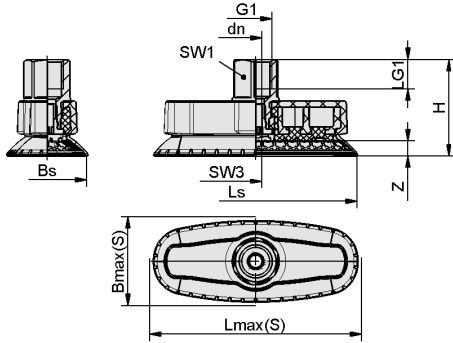
***Los datos de fuerza lateral son valores medidos a -0,6 bar de vacío y superficie de pieza seca o aceitosa, lisa y plana. Dependiendo de la superficie y de las características de la pieza, los valores reales pueden variar.

****Los diámetros de tubo flexible recomendados se refieren a una longitud de tubo flexible de aprox. 2 m.

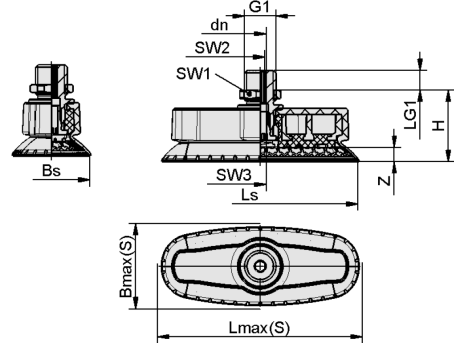
Ventosas tipo campana SAOXM (ovalada)

Superficie de ventosa (LxAn) 60 x 20 mm a 100 x 40 mm

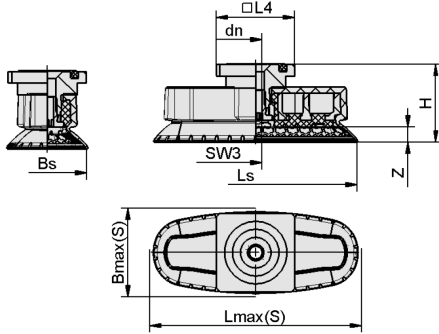
Datos de diseño Ventosas tipo campana SAOXM (ovalada)



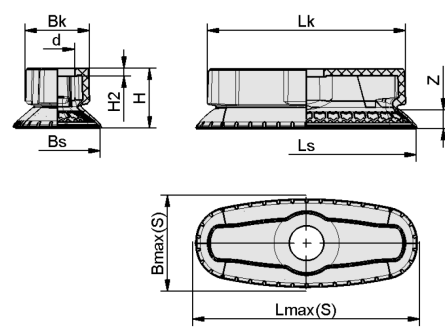
SAOXM IG



SAOXM AG



SAOXM RA



SAOXM

Ventosas tipo campana SAOXM (ovalada)

Superficie de ventosa (LxAn) 60 x 20 mm a 100 x 40 mm

Datos de diseño Ventosas tipo campana SAOXM (ovalada)

Modelo*	Bmax(S) [mm]**	Bs [mm]	dn [mm]	G1	H [mm]	LG1 [mm]	Lmáx.(S) [mm]***	Ls [mm]	L4 [mm]	SW1 [mm]	SW2 [mm]	SW3 [mm]	Z (Recorrido) [mm]
SAOXM 60x20 ED-85 G1/4-IG	24,0	19	5,1	G1/4"-HE	38,5	12	67	62	-	17	-	5	5
SAOXM 60x20 ED-85 G1/4-AG	24,0	19	4,1	G1/4"-MA	29,8	8	67	62	-	17	4	5	5
SAOXM 60x20 ED-85 G3/8-IG	24,0	19	5,1	G3/8"-HE	38,5	12	67	62	-	22	-	5	5
SAOXM 60x20 ED-85 G3/8-AG	24,0	19	4,1	G3/8"-MA	29,8	8	67	62	-	19	4	5	5
SAOXM 60x20 ED-85 M10- AG	24,0	19	4,1	M10-MA	31,3	8	67	62	-	16	4	5	5
SAOXM 60x20 ED-85 M14x1.5- AG	24,0	19	4,1	M14x1,5- MA	31,3	8	67	62	-	22	4	5	5
SAOXM 60x20 ED-85 NPT3/8-IG	24,0	19	5,1	NPT3/8"-HE	38,5	14	67	62	-	22	-	5	5
SAOXM 60x20 ED-85 RA	24,0	19	5,1	-	30,8	-	67	62	32	-	-	5	5
SAOXM 80x30 ED-85 G1/4-IG	41,5	32	5,1	G1/4"-HE	39,1	12	88	83	-	17	-	5	6
SAOXM 80x30 ED-85 G1/4-AG	41,5	32	4,1	G1/4"-MA	30,3	8	88	83	-	17	4	5	6
SAOXM 80x30 ED-85 G3/8-IG	41,5	32	5,1	G3/8"-HE	39,1	12	88	83	-	22	-	5	6
SAOXM 80x30 ED-85 G3/8-AG	41,5	32	4,1	G3/8"-MA	30,3	8	88	83	-	19	4	5	6
SAOXM 80x30 ED-85 M10- AG	41,5	32	4,1	M10-MA	31,8	8	88	83	-	16	4	5	6
SAOXM 80x30 ED-85 M14x1.5- AG	41,5	32	4,1	M14x1,5- MA	31,8	8	88	83	-	22	4	5	6

Ventosas tipo campana SAOXM (ovalada)

Superficie de ventosa (LxAn) 60 x 20 mm a 100 x 40 mm

Modelo*	Bmax(S) [mm]**	Bs [mm]	dn [mm]	G1	H [mm]	LG1 [mm]	Lmáx.(S) [mm]***	Ls [mm]	L4 [mm]	SW1 [mm]	SW2 [mm]	SW3 [mm]	Z (Recorrido) [mm]
SAOXM 80x30 ED-85 NPT3/8-IG	41,5	32	5,1	NPT3/8"-HE	39,1	14	88	83	-	22	-	5	6
SAOXM 80x30 ED-85 RA	41,5	32	5,1	-	31,4	-	88	83	32	-	-	5	6
SAOXM 100x40 ED-85 G1/4-IG	51,0	42	6,1	G1/4"-HE	45,7	12	109	102	-	17	-	6	8
SAOXM 100x40 ED-85 G1/4-AG	51,0	42	5,1	G1/4"-MA	37,7	8	109	102	-	17	5	6	8
SAOXM 100x40 ED-85 G3/8-IG	51,0	42	6,1	G3/8"-HE	45,7	12	109	102	-	22	-	6	8
SAOXM 100x40 ED-85 G3/8-AG	51,0	42	5,1	G3/8"-MA	37,7	8	109	102	-	19	5	6	8
SAOXM 100x40 ED-85 M10-AG	51,0	42	4,1	M10-MA	37,7	8	109	102	-	16	4	6	8
SAOXM 100x40 ED-85 M14x1.5-AG	51,0	42	5,1	M14x1,5-MA	39,2	8	109	102	-	22	5	6	8
SAOXM 100x40 ED-85 NPT3/8-IG	51,0	42	6,1	NPT3/8"-HE	45,7	15	109	102	-	22	-	6	8
SAOXM 100x40 ED-85 RA	51,0	42	6,1	-	38,2	-	109	102	32	-	-	6	8

*Tolerancias de medida admisibles para piezas elásticas según DIN ISO 3302-1 E3

**Se refieren las medidas exteriores de la ventosa cuando está aspirando

***Se refieren las medidas exteriores de la ventosa cuando está aspirando

Modelo*	Bk [mm]	Bmax(S) [mm]**	Bs [mm]	d [mm]	H [mm]	H2 [mm]	Lk [mm]	Lmáx.(S) [mm]***	Ls [mm]	Z (Recorrido) [mm]
SAOXM 60x20 ED-85 SC045-AR	20,0	24,0	18,7	12,8	21,9	3	60,0	67	61,8	5
SAOXM 80x30 ED-85 SC045-AR	24,1	41,5	31,9	12,8	22,4	3	74,3	88	82,1	6
SAOXM 100x40 ED-85 SC055-AR	32,3	51,0	41,6	15,2	29,3	4	89,9	109	101,8	8

*Tolerancias de medida admisibles para piezas elásticas según DIN ISO 3302-1 E3

**Se refieren las medidas exteriores de la ventosa cuando está aspirando

***Se refieren las medidas exteriores de la ventosa cuando está aspirando